

IN-LINE MAGNETVENTILE DER Reihe SOV L

Das SOV L Magnetventil gehört zu der lineonline Familie und kann seriell oder parallel mit allen anderen Produkten verbunden werden.

Verfügbar in der Variante Schlauch-Schlauch Verbindung mit zwei FOX push-in Verschraubungen und in der Gewinde-Schlauch Verbindung mit einem Messing vernickelten Außengewinde und einer push-in Verschraubung.

Trotz der kleinen Abmessungen, sind die SOV L elektrisch vorgesteuert und weisen sehr hohe Performance auf. Das Vorsteuerungsteil ist mit einer speziellen Polyurethan Dichtung montiert und gewährleistet eine lange Lebensdauer. Jedes Ventil ist komplett mit einer monostabilen Nothilfsbetätigung und LED Anzeige ausgestattet.

Die Entlüftung kann durch einen Schalldämpfer gedämpft oder mit einer Verschraubung abgeführt werden.

Wenn die Entlüftung mit einer A7 Verschraubung verschlossen wird, dann ändert sich das Ventil von 3/2 auf 2/2 Wege Ausführung.



TECHNISCHE DATEN		Ø 6	Ø 8
Betriebsdruck	MPa	0.25 bis 0.7	
	bar	2.5 bis 7	
	psi	36 bis 101	
Temperaturbereich	°C	-10°C - +60°C	
	°F	+14°F - +140°F	
Durchflussmenge bei 6.3 bar ΔP 0.5 bar	NI/min	270	500
Durchflussmenge bei 6.3 bar ΔP 1 bar	NI/min	380	700
Leitwert C	NI/min*bar	95.8	178.1
Koeffizient	bar/bar	0.145	0.129
Spannung	VDC	24	
Leistung	W	1.2	
Empfohlener Schlauch		Rilsan PA 11 – Nylon 6 – Polyamide 12 – Polypropylene	
Schmierung		Geölte oder ungeölte gefilterte Druckluft	

MONTAGEMÖGLICHKEITEN

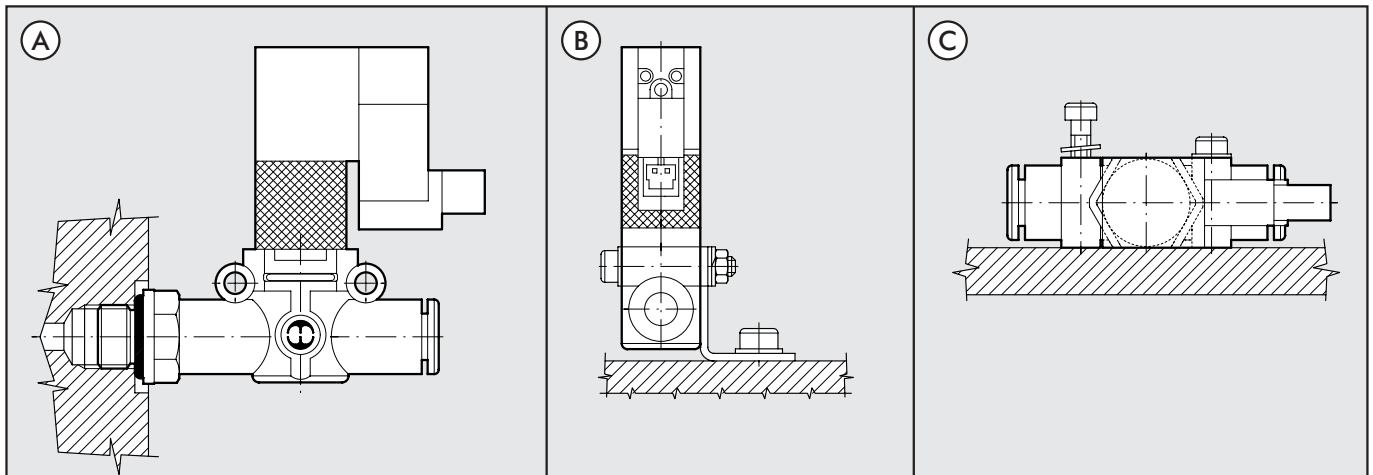


Abb. A: Mit dem Außengewindeanschluss ist es möglich den SOV L direkt am Zylinder oder Ventil zu befestigen

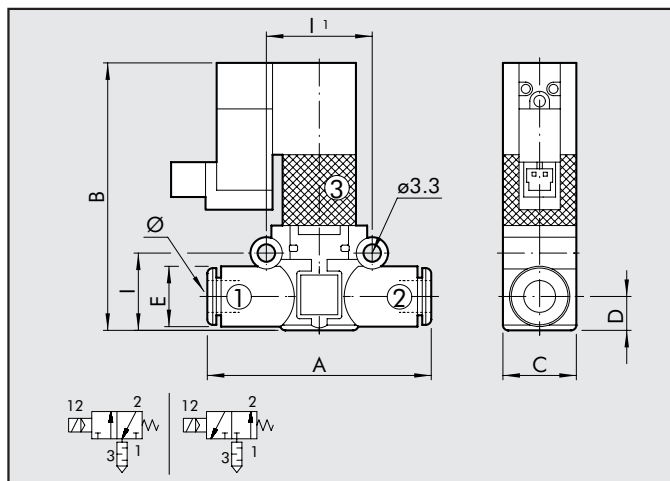
Abb. B: Tafelbefestigung mit spezieller SQU L Halterung

Abb. C: Wandbefestigung der SOV L mittels zweier Schrauben



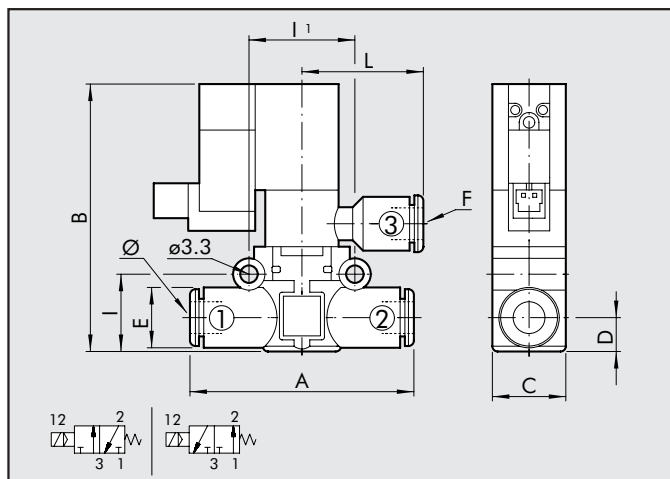
ABMESSUNGEN UND BESTELLNUMMERN

SOV L 3/2 NC-NO SCHLAUCH – SCHLAUCH ANSCHLUSS SCHALLGEDÄMPFTER ENTLÜFTUNG



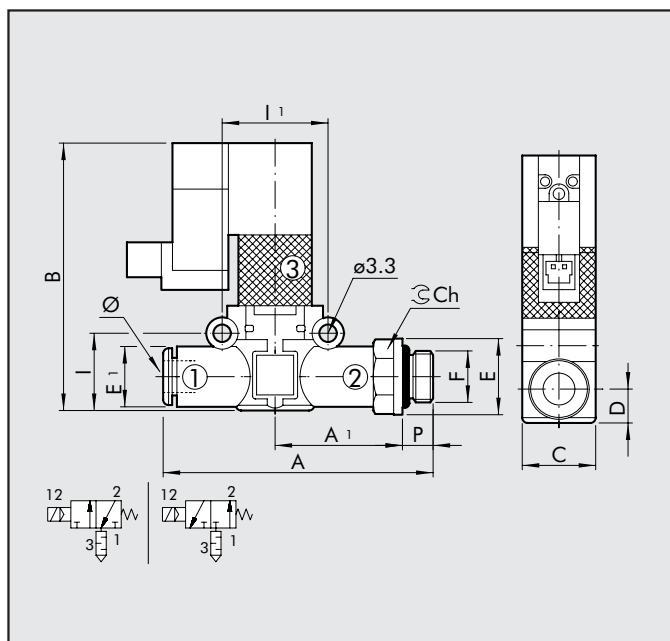
Bestellnummer	Typ	Ø	A	B	C	D	E	I	II
9069016	SOV L 3/2 NC 6-6	6	47	55.5	14.7	6.4	11.4	14.6	20
9069116	SOV L 3/2 NO 6-6								
9069024	SOV L 3/2 NC 8-8	8	55.5	63.5	18.7	9.1	13.8	18.7	24
9069124	SOV L 3/2 NO 8-8								

SOV L 3/2 NC-NO SCHLAUCH – SCHLAUCH ANSCHLUSS GEFÜHRTE ENTLÜFTUNG



Bestellnummer	Typ	Ø	A	B	C	D	E	F	I	II	L
9069216	SOV L 3/2 NC 6-6-6	6	47	55.5	14.7	6.4	11.4	Ø6	14.6	20	27
9069316	SOV L 3/2 NO 6-6-6										
9069224	SOV L 3/2 NC 8-8-8	8	55.5	63.5	18.7	9.1	13.8	Ø8	18.7	24	30
9069324	SOV L 3/2 NO 8-8-8										

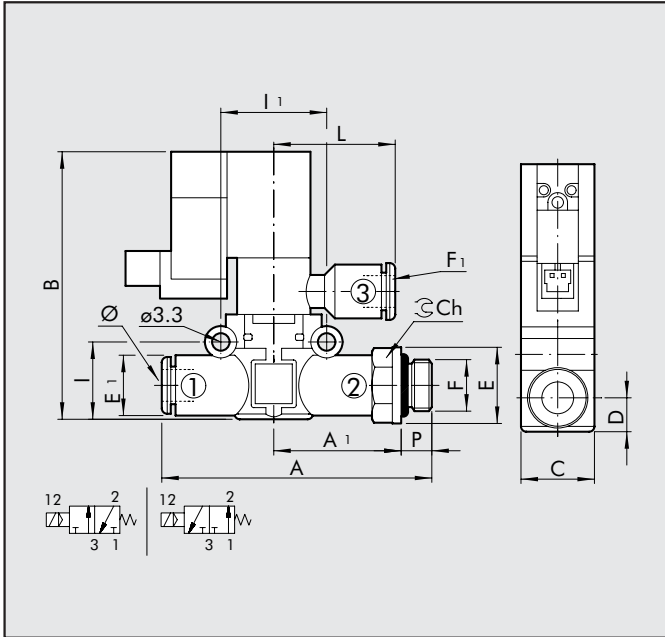
SOV L 3/2 NC-NO SCHLAUCH – GEWINDE ANSCHLUSS SCHALLGEDÄMPFTER ENTLÜFTUNG



Bestellnummer	Typ	Ø	F	P	A	A1	B	C	D	E
9069408	SOV L 3/2 NC 6-1/8	6	1/8	6	57.3	27.8	55.5	14.7	6.4	14
9069508	SOV L 3/2 NO 6-1/8									
9069409	SOV L 3/2 NC 6-1/4	6	1/4	8	60.3	28.8	55.5	14.7	6.4	18
9069509	SOV L 3/2 NO 6-1/4									
9069410	SOV L 3/2 NC 8-1/8	8	1/8	6	65.3	31.3	63.5	18.7	9.1	15
9069510	SOV L 3/2 NO 8-1/8									
9069411	SOV L 3/2 NC 8-1/4	8	1/4	8	69.7	34.2	63.5	18.7	9.1	18
9069511	SOV L 3/2 NO 8-1/4									
9069412	SOV L 3/2 NC 8-3/8	8	3/8	9	71.3	34.8	63.5	18.7	9.1	22
9069512	SOV L 3/2 NO 8-3/8									

Bestellnummer	Typ	E1	I	II	Ch1
9069408	SOV L 3/2 NC 6-1/8	11.4	14.6	20	12
9069508	SOV L 3/2 NO 6-1/8				
9069409	SOV L 3/2 NC 6-1/4	11.4	14.6	20	14
9069509	SOV L 3/2 NO 6-1/4				
9069410	SOV L 3/2 NC 8-1/8	13.8	18.7	24	14
9069510	SOV L 3/2 NO 8-1/8				
9069411	SOV L 3/2 NC 8-1/4	13.8	18.7	24	14
9069511	SOV L 3/2 NO 8-1/4				
9069412	SOV L 3/2 NC 8-3/8	13.8	18.7	24	17
9069512	SOV L 3/2 NO 8-3/8				

**SOV L 3/2 NC-NO SCHLAUCH – GEWINDE ANSCHLUSS
GEFÜHRTE ENTLÜFTUNG**

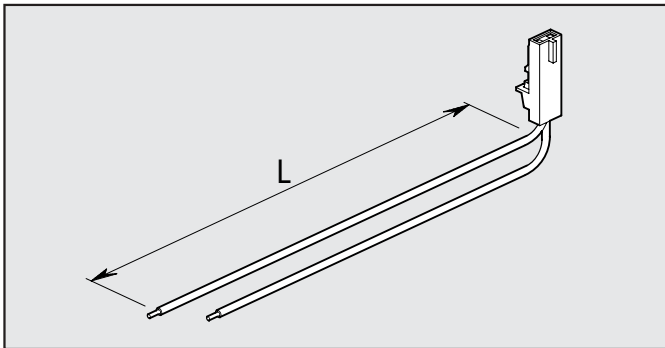


Bestellnummer	Typ	Ø	F	P	A	A ₁	B	C	D
9069608	SOV L 3/2 NC 6-1/8-6	6	1/8	6	57.3	27.8	55.5	14.7	6.4
9069708	SOV L 3/2 NO 6-1/8-6								
9069609	SOV L 3/2 NC 6-1/4-6	6	1/4	8	60.3	28.8	55.5	14.7	6.4
9069709	SOV L 3/2 NO 6-1/4-6								
9069610	SOV L 3/2 NC 8-1/8-8	8	1/8	6	65.3	31.8	63.5	18.7	9.1
9069710	SOV L 3/2 NO 8-1/8-8								
9069611	SOV L 3/2 NC 8-1/4-8	8	1/4	8	69.7	34.2	63.5	18.7	9.1
9069711	SOV L 3/2 NO 8-1/4-8								
9069612	SOV L 3/2 NC 8-3/8-8	8	3/8	9	71.3	34.8	63.5	18.7	9.1
9069712	SOV L 3/2 NO 8-3/8-8								

Bestellnummer	Typ	E	E ₁	F ₁	I	I ₁	L	Ch ₁
9069608	SOV L 3/2 NC 6-1/8-6	14	11.4	Ø6	14.6	20	27	12
9069708	SOV L 3/2 NO 6-1/8-6							
9069609	SOV L 3/2 NC 6-1/4-6	18	11.4	Ø6	14.6	20	27	14
9069709	SOV L 3/2 NO 6-1/4-6							
9069610	SOV L 3/2 NC 8-1/8-8	15	13.8	Ø8	18.7	24	30	14
9069710	SOV L 3/2 NO 8-1/8-8							
9069611	SOV L 3/2 NC 8-1/4-8	18	13.8	Ø8	18.7	24	30	14
9069711	SOV L 3/2 NO 8-1/4-8							
9069612	SOV L 3/2 NC 8-3/8-8	22	13.8	Ø8	18.7	24	30	17
9069712	SOV L 3/2 NO 8-3/8-8							

ZUBEHÖR

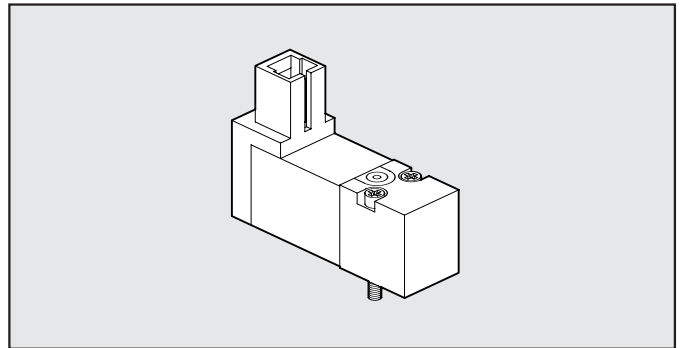
STECKERANSCHLUSS



Bestellnummer	Beschreibung
W0970512000	STECKERANSCHLUSS MACH 11 L=300

ERSATZTEILE

PILOTVENTIL



Bestellnummer	Beschreibung
W4005001100	PILOTVENTIL B01 24VDC LED

NOTIZEN
